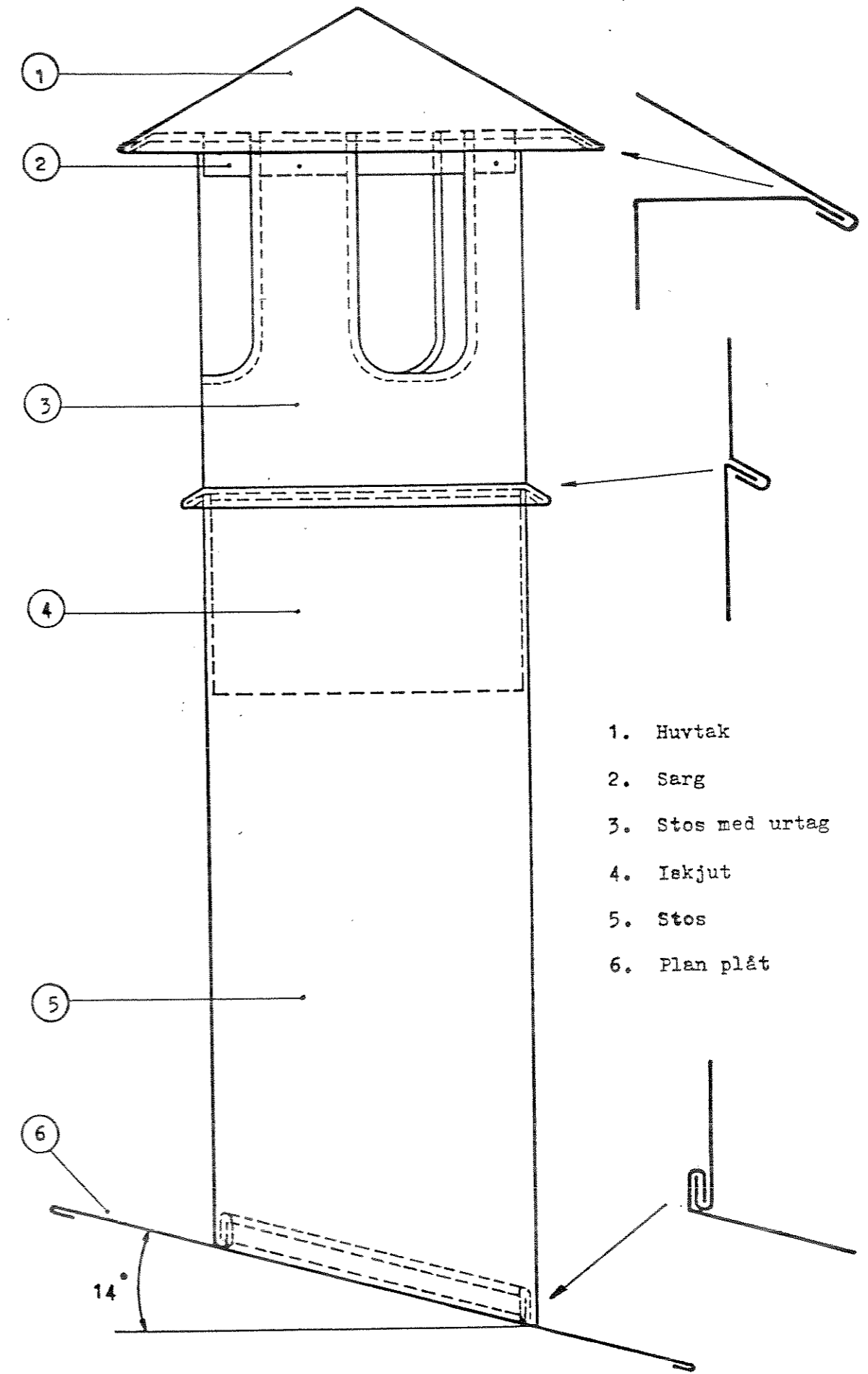




Centrala Yrkesnämnden Byggnadsplåt (CYB)
Box 19 015, 104 32 Stockholm
Telefon 08-34 09 45

Arrangör
CENTRALA YRKESNÄMNDEN BYGGNADSPLÅT



- 1. Huvtak
- 2. Sarg
- 3. Stos med urtag
- 4. Iskjut
- 5. Stos
- 6. Plan plåt

Ventilationsstosens diameter 150 mm och dess totala längd 600 mm.
 Mått på detaljerna 1-6 utsättes ej på skissen då de är utsatta på samtliga mallar.