



FINALUPPGIFT

Information

Samtliga finalister skall före tävlingens början er-hålla gemensam information om uppgiften. Prototyp av densamma, utförd i förzinkad plåt, finns under täv-lingens gång till påseende.

Tävlingsuppgift

Uppgiften vid Svenska mästerskapet i plåtslageri 1987/88 för seniorer består i tillverkning av en fal-sad 90-gradig hängränsvinkel och en omvinkningskupa. Hängrännan, 125 mm, utföres med vulster i framkant och ett öppet omslag på 7 mm i bakkant.

Rännvinkeln förses i ena änden med en ifalsad gavel och skall i den andra änden snedfasoneras.

Som tillbehör till hängränsvinkeln tillverkas en om-vinkningskupa med tappstycke för ett stuprör med dia-metern 87 mm. Omvinkningskupan monteras med erforder-lig håltagning till hängränsvinkeln enligt vidstå-ende schematiska ritning.

Rännvinkeln och omvinkningskupan med detaljer tillver-kas i kopparplåt 0,60 mm.

Det tillklippta måttet för rännvinkeln är 250 x 1.000 mm, där längdmåttet på plåten delas.

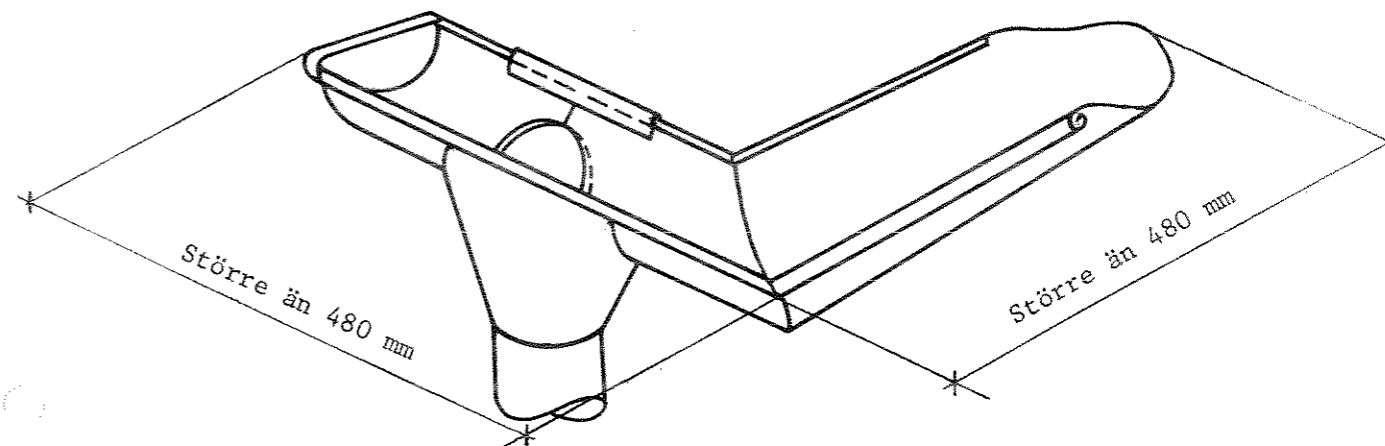
Gaveln till rännvinkeln utföres enligt detaljritning med bottenfals som kullslås.

Mall till omvinkningskupan tillhandahålles för avritning på plåten.

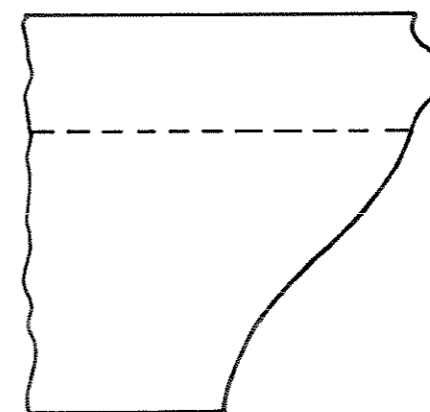
I övrigt hänvisas till information från tävlingsledningen om detaljutförandet och anvisningar för arbetsuppgiften.

Tävlingstiden

Juryen bestämmer tävlingstiden på tävlingsdagen.



YTTERHÖRN
princip för utbredning



GAVEL

