



Tävlingsregler och anvisningar angående riksomfattande tävling inom plåt-  
slagaryrket.

## Information till yrkesläraren

Läraren har att utdela dessa tävlingsregler och anvisningar till de åk 2-elever som frivilligt deltar i uttagningstävlingen.

På utsatt tävlingsdag har eleverna rättighet att ha en kort genomgång av tävlingsuppgiften. De skall redan före tävlingsdagen ha haft tillfälle att ingående träna på att göra utbredningar av skarpa vinklar och övergångar från fyrkantigt till runt med centrum förskjuten.

Erforderliga utbredningar och mallar skall utföras av eleverna själva på tävlingsdagen.

Tävlingstiden utgöres av max 8 x 60 minuter och skall slutföras samma dag.

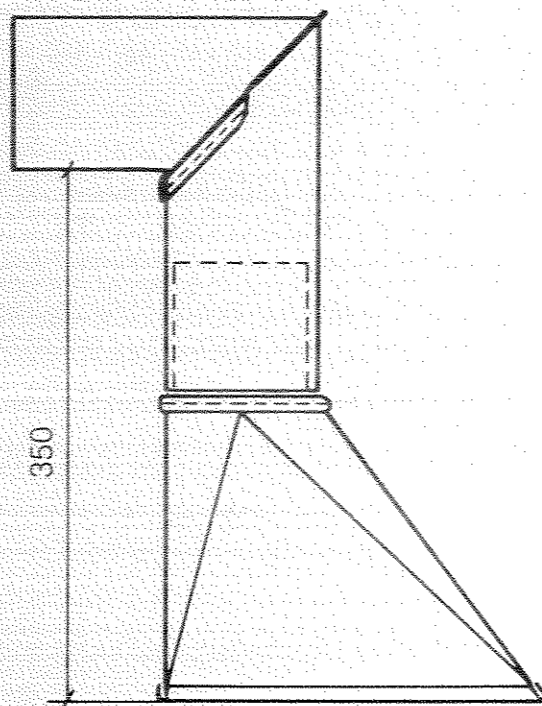
**OBS! Den enligt juryn bäst utförda tävlingsuppgiften skall märkas med skolans och elevens namn samt tidsåtgång, och dessutom vara undertecknad av juryledamöterna.**

## Tävlingsuppgift

Tävlingsuppgiften utgöres av en 2-bits 90° rörvinkel och en övergång från runt till rektangulärt som framgår av vidstående skiss.

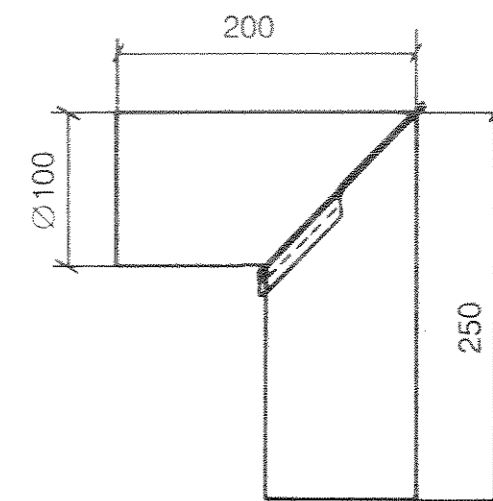
Rörvinkelns dimension är  $\varnothing 100$  mm. Övergången som passas till rörvinkeln med en grad stos har den cirkulära delen placerad till ena kortsidan av den rektangulära delen.

Tävlingsuppgiften utföres i förzinkad plåt 0,60 mm med enkelfalsade lång- och tvärfalsar. Långsgående falsar upptages i kantmaskin och ej i rullfalsmaskin.



## Anvisningar

2-bits 90° rörvinkeln tillverkas med måtten 250 mm respektive 200 mm i ytterkanter och med långsgående rörfals för-  
lagd i innerkant på båda bitarna.



Övergången från runt till rektangulärt tillverkas enligt måttanvisningarna med den cirkulära delen förskjuten till ena kortsidan som är i rät vinkel med såväl den cirkulära som rektangulära delen.

Övergången tillverkas i två bitar med falsarna förlagda till kortsidorna (150 mm).

Till övergången ifalsas en grad stos som passas till rörvinkeln och övergångens rektangulära del förses med ett 8 mm omslag.

