



Centrala Yrkesnämnden Byggnadsplåt (CYB)
Box 19 015, 104 32 Stockholm
Telefon 08-34 09 45

Arrangör
CENTRALA YRKESNÄMNDEN BYGGNADSPLÅT

Tävlingsregler och anvisningar angående riksomfattande tävling inom plåtslagaryrket.

Information till yrkesläraren

Läraren skall på utsatt tävlingsdag utdela och informera om dessa tävlingsregler till de åk 2 elever/lärlingar som frivilligt deltar i årets uttagningstävling.

Eleverna skall beredas en kort genomgång av tävlinguppgift och anvisningar innan uttagningstävlingen påbörjas.

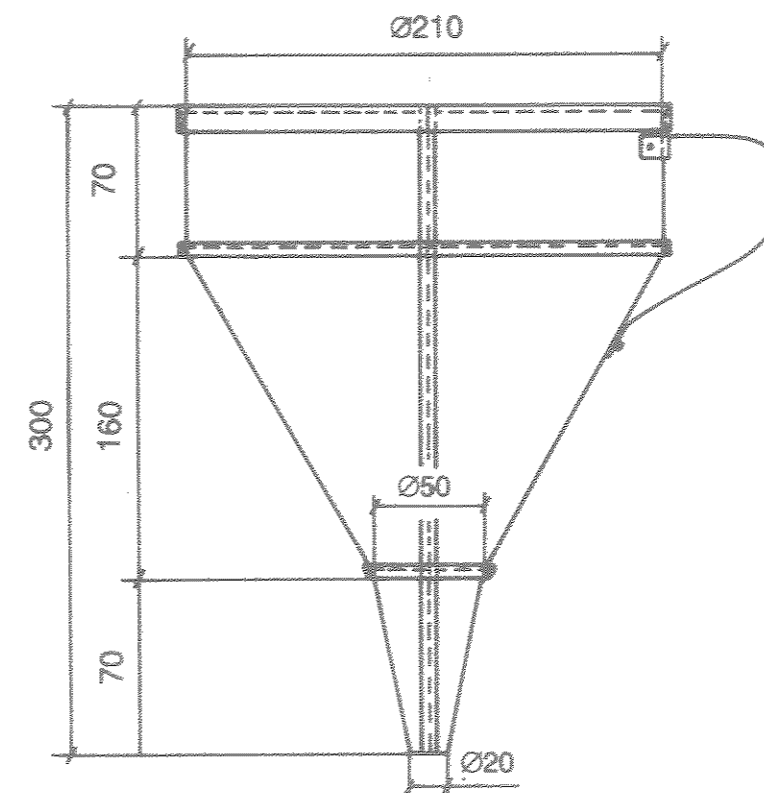
Erforderliga beräkningar, utbredningar och mallar skall utföras av eleverna själva på tävlingsdagen.

Tävlingstiden omfattar max 6 × 60 minuter och provet skall slutföras på samma dag. Tid för genomgång och anvisning av tävlingsuppgifterna ingår ej.

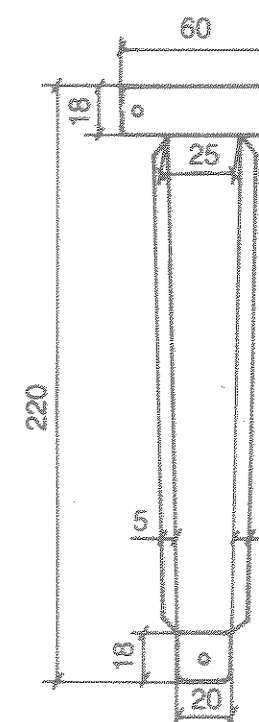
Centralt utarbetat bedömningsprotokoll skall insändas samtidigt med tävlingsuppgiften till den centrala juryn.

OBS! Den enligt juryn bäst utförda tävlingsuppgiften skall märkas med skolans och elevens namn samt tidsåtgång, och dessutom vara under-tecknad av juryledamöterna.

Tratt med sarg



Utbredning av handtag



Tävlingsuppgift

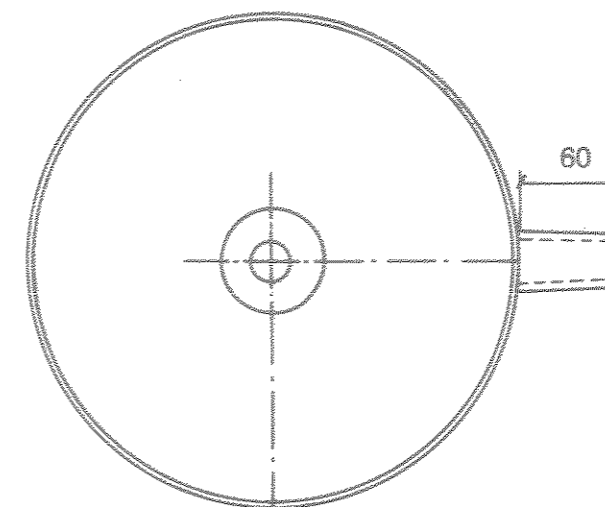
Tävlingsuppgiften består av en "tratt med sarg" samt pip och handtag, allt enligt vidstående ritning. Sargen utförs med dubbelt omslag 8 respektive 10 mm i sargens överkant.

Samtliga längsgående rörfalsar upptages i kantmaskin.

Sarg, tratt och pip sammanfalsas med tvärgående rörfals.

Handtaget tillverkas med 5 mm omslag, i enlighet med gjord utbredning, och fastnitas i sarg och tratt med blecknit enligt ritning.

Tävlingsuppgiften utförs i förzinkad plåt 0,60 mm och med plåt i hantverkskvalitet. Någon lödning på tävlingsuppgiften får ej företagas.



Alla mått på ritning i mm

921021/JA/KN