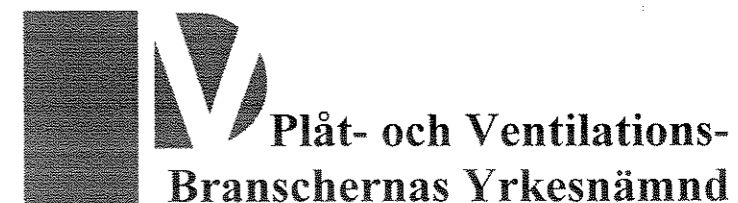


ARRANGÖR:



SM- Uttagningssuppgift 2000

Formförändring med infalsad botten och kopparslagarefals samt ett infalsat rör i densamma utförd med invändig hörnfals.

Rörets övre del avslutas med omslag 5 mm.

Formförändringens runda del avslutas med kant 12 mm.

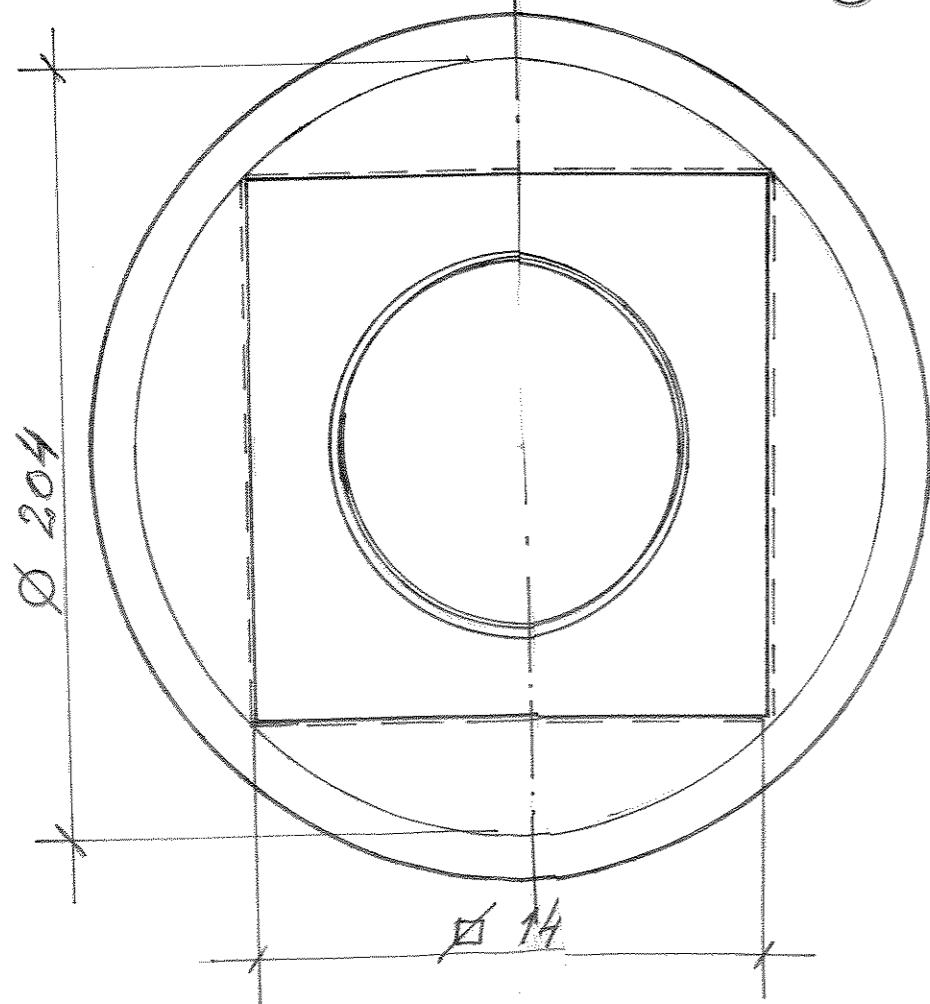
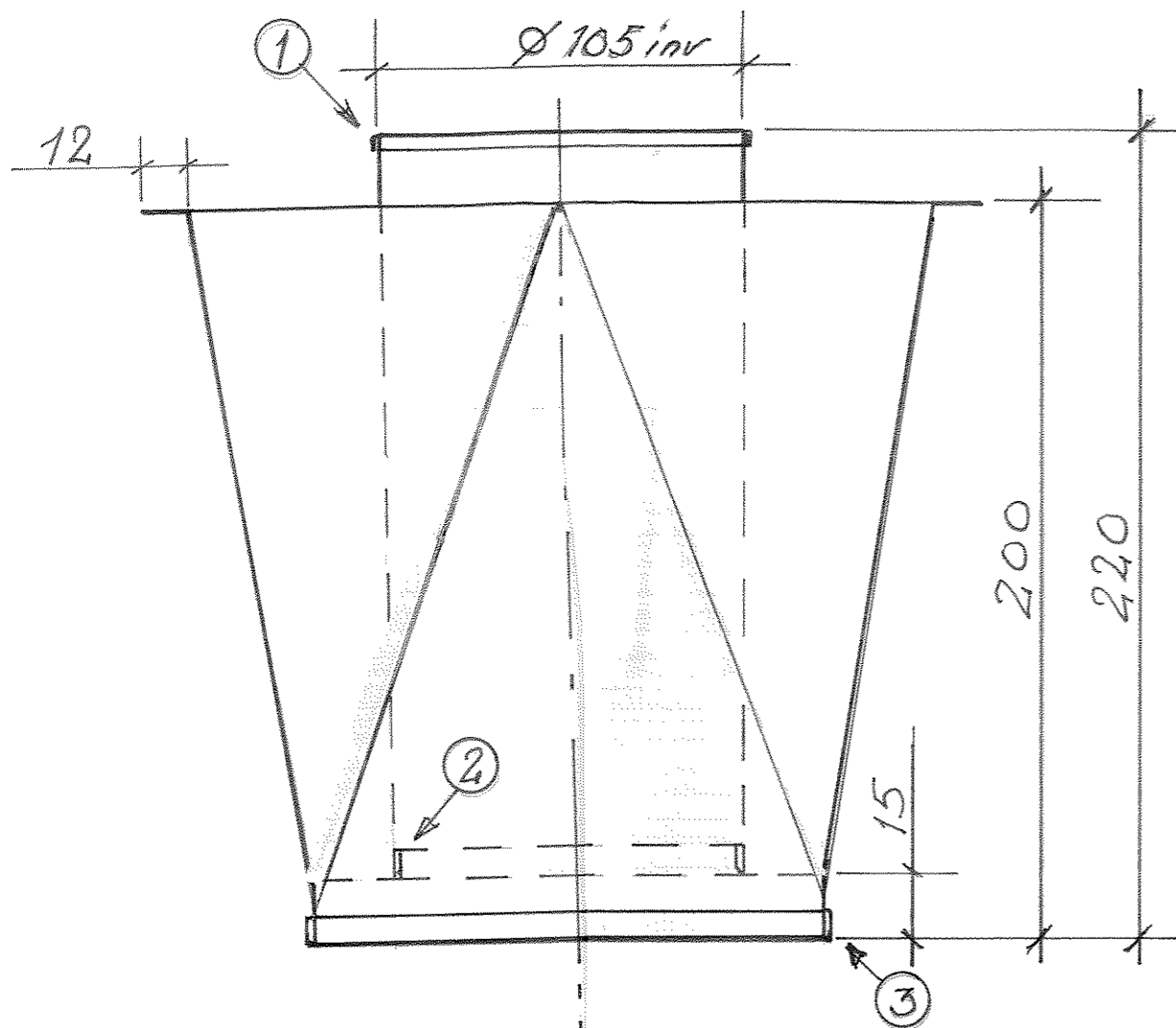
Material : Lackerad förzinkad stålplåt av taktäckningskvalitet 0,6 mm.

Längsgående rörfalsar upptages i kantmaskinen – falsbredd 5 mm.

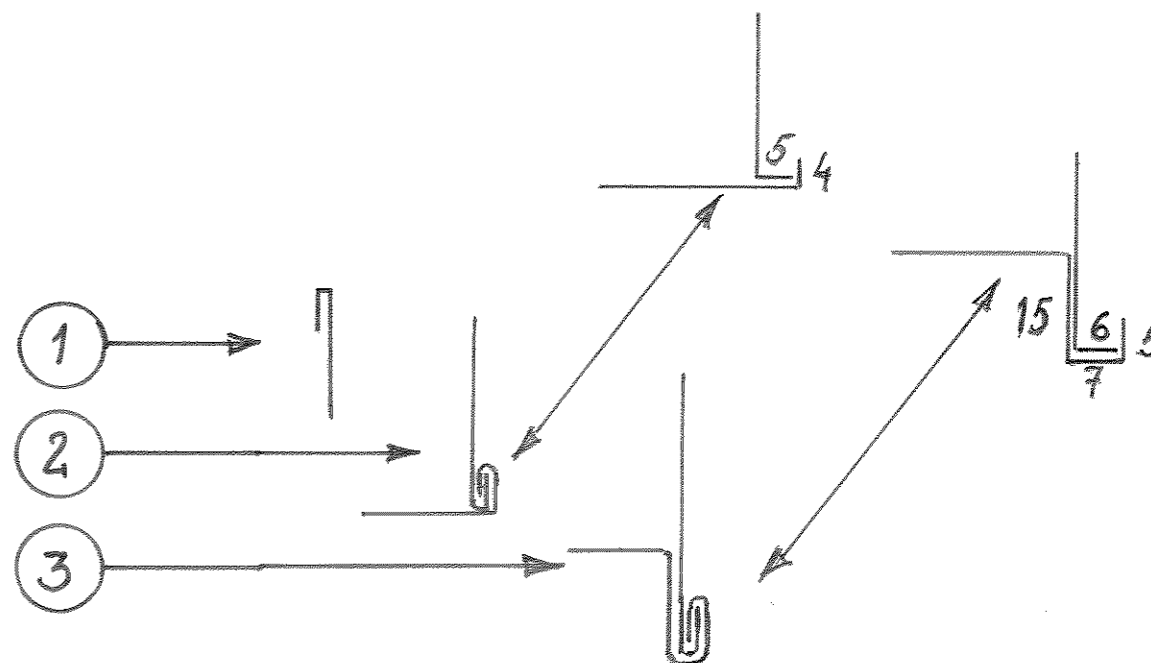
Längsgående rörfalsen på rör och formförändring placeras fritt.

Formförändringen kan tillverkas i två delar.

OBS kravet på rätt mått, se bedömningsprotokollen.



OMSLAG
 INVÄNDIG HÖRNFALS
 KOPPARSLAGAREBOTTEN



Skala 1:2
 1:1

20/12 99 Johan Jönng
 Sven Bodin