

Box 4028, 171 04 SOLNA Tel 08 – 564 80 615 Fax 08 – 28 69 80

ARRANGÖR:



SM för unga plåtslagare 2002

Uttagningssuppgift

Tävlingsuppgiften består av en låda med hörnfals och kopparslagarbotten. Lådans lösa lock förses med rakt skuren excentrisk stympad kon och stos.

Material, 0,6 mm förzinkad stålplåt av hantverkskvalitet.

Mått och utförande enligt ritning. Observera att mått som märkts "INV" ej får underskridas. Skulle exempelvis rörets invändiga diameter vara 124 mm ger detta 0 poäng. I övrigt se detta blads baksida för måttoleranser.

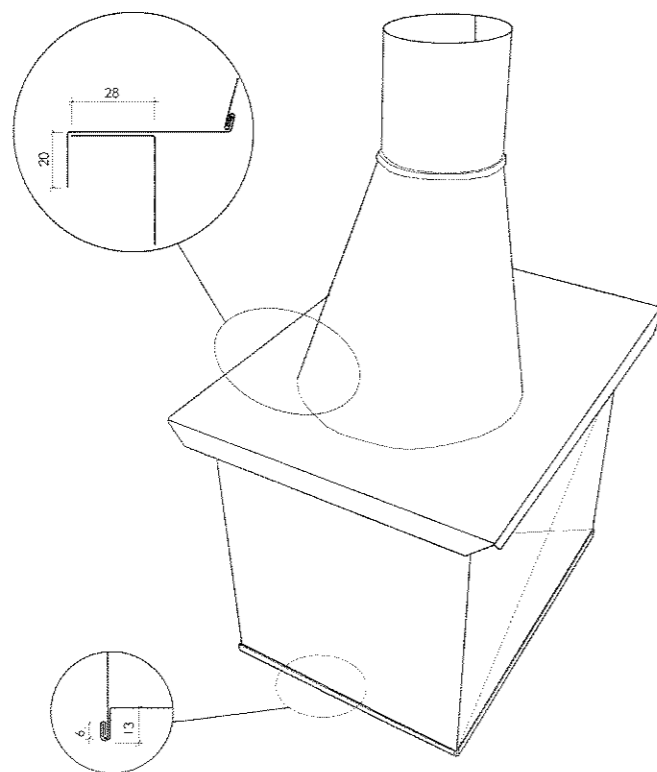
Längsgående rorfalsar upptages i kantmaskin – falsbredd 5 mm.

Konen ifalsas med inåtliggande hörnfals.

Hörnfals och bottenfals utföres enligt Allmänna grunder By-Pl 19 respektive By-Pl 21.

Lådans långsidor kryssknäcks.

OBS! Locket falsas inte fast för att underlätta transport!



Uttagningssuppgiften är utformad av Åke Wadman

