



Plåt & Vent Yrkesnämnden

Box 17150, 104 62 Stockholm. Tel: 08-556 06 280 Fax: 08-556 06 281

ARRANGÖR

Plåt & Vent Yrkesnämnden

SM för unga plåtslagare 2003

Uttagningsuppgift

Tävlingsuppgiften består av en låda med hörnfalser och lock med rakt skuren centrisk stympad kon och stös. Locket ifalsas med kopparslagarfals.

Samtliga lågfalser skall ha bredden 5 mm.

Längsgående rörfalser upptages i kantmaskin

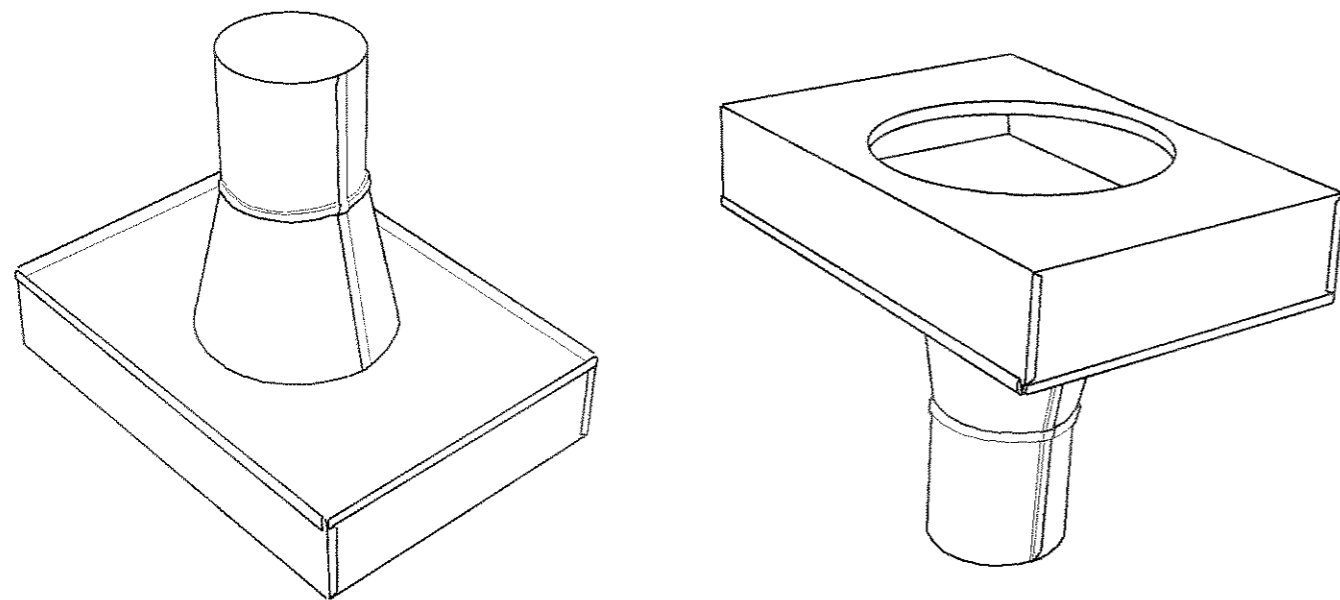
Konen ifalsas med inåtliggande hörnfals.

Hörnfals och bottenfals utföres enligt Allmänna grunder By-Pl 19 respektive By-Pl 21.

Material, 0,6 mm förzinkad stålplåt av hantverkskvalitet.

Mått och utförande enligt ritning. Observera att mått som märkts "INV" ej får underskridas respektive "UTV" ej får överskridas. Skulle exempelvis stosens utvändiga diameter vara 101 mm ger detta 0 poäng.

I övrigt se detta blads baksida för måttolerenser.



Uttagningsuppgiften är utformad av Åke Wadman

