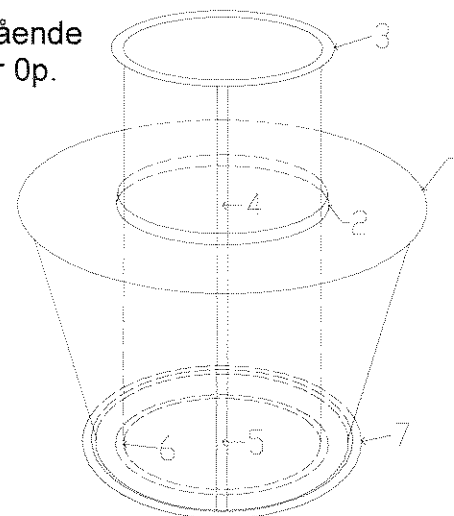


Bedömningsprotokoll		
		Poäng
Utförande	Helhetsintryck	8 - 0
	1 Klämd fals $\varnothing 312$ mm	5 - 0
	2 Förstyvningskant 7 mm	3 - 0
	3 Kant på rör 10 mm	3 - 0
	4 Längsgående fals på rör	3 - 0
	5 Längsgående fals på kona	5 - 0
	6 Utv. hörnfals mellan rör och lock	8 - 0
7 Klämd fals $\varnothing 212$ mm	6 - 0	
Mått	Rörets utv. diameter 150 mm	- 1 p/mm
	1 Diameter utv. på klämd fals 312 mm	- 1 p/mm
	Mått utv. Klämd fals till förstyvningskant 75 mm	- 1 p/mm
	2 Diameter utv. på klämd fals 212 mm	- 1 p/mm
	Total höjd 250 mm	- 1 p/mm
	Konans höjd 150 mm	- 1 p/mm
Tid *		5 - 0



* Först inlämnat bidrag får 5p. Därefter indelas återstående tävlingstid i 4. Inlämning vid tävlingstidens utgång ger 0p.



SM för unga plåtslagare 2011

Uttagningsuppgift

Tävlingsuppgiften består av en stympad kona med ifalsat lock i båda ändar. Locken falsas enkelt (ej brottfals). I den större ändens lock tas ett hål med förstyrningskant upp. I den mindre ändens lock ifalsas en stos med utvändig hörnfals. Stosen går genom konan och ut genom hålet och avslutas med en utsträckt kant.

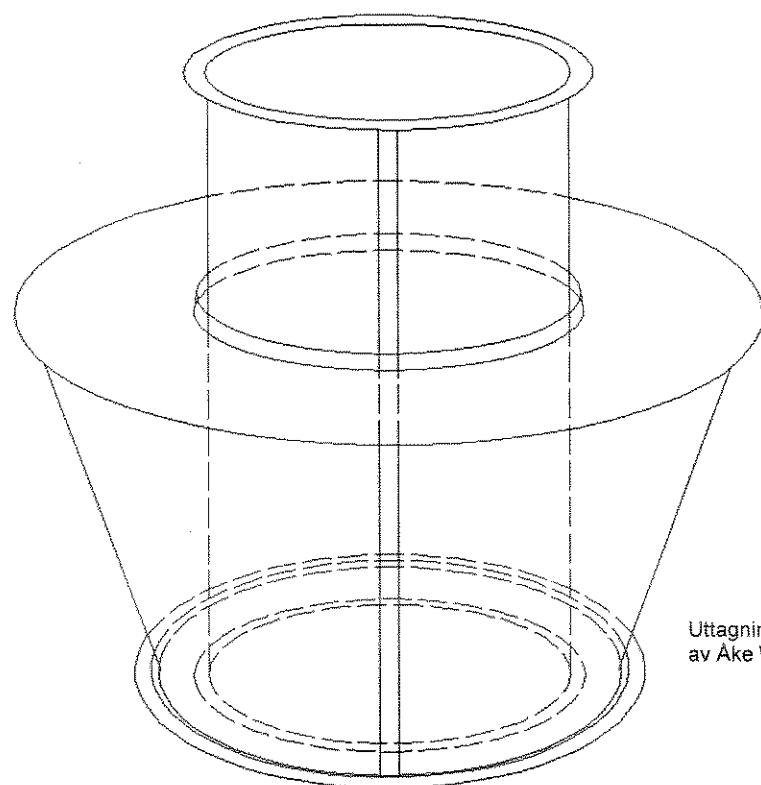
Cirkelsax (rondellsax) får ej användas.

Samtliga lågfalser skall ha bredden 5 mm.

Material, 0,6 mm förzinkad färgbelagd stålplåt i PLX-kvalitet.

Mått och utförande enligt ritning.

I övrigt se detta blads baksida för måttoleranser.



Uttagningsuppgiften är utformad av Åke Wadman

